



**RÉFÉRENCE
MC**

Désignation

Référence	MC	2	06	K
Multi-circuits				
2 circuits				
Ø D = 6 mm				
K = Traitement nickel chimique				

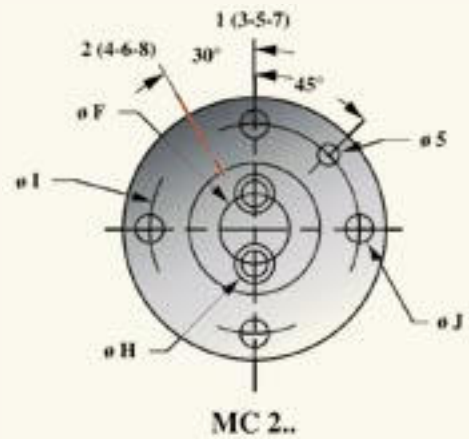
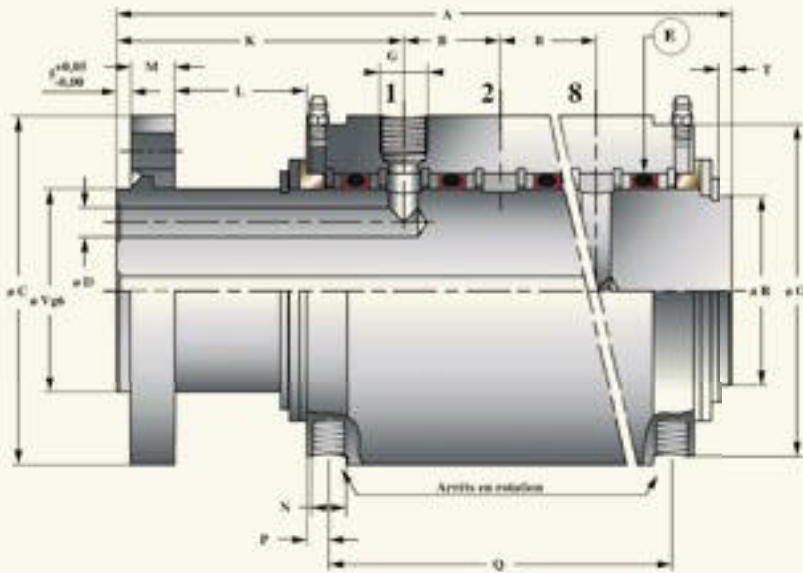
RACCORDS ROTATIFS MULTI-CIRCUITS SUR PALIERS BRONZE

RENSEIGNEMENTS TECHNIQUES

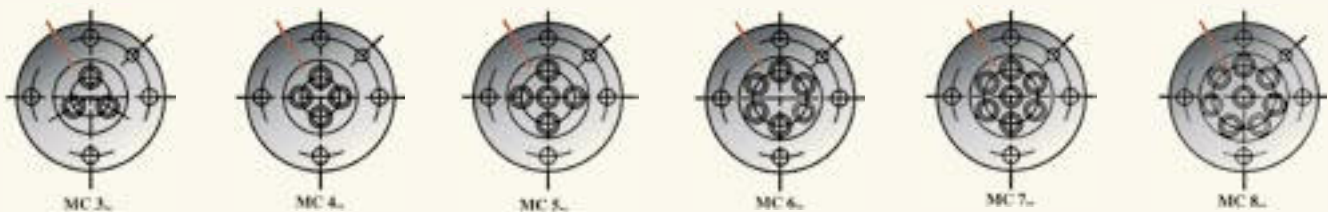
RÉFÉRENCES	MC - MC K
DIMENSIONS	DN 6 à DN 31
MATIÈRE	MC : Acier peint MC K : Acier traité nickel chimique
FILETAGE	Sorties taraudées pas du gaz à droite. Implantation par bride. Tous raccords sur demande.
PRESSIION DE SERVICE	Maxi 400 bar
TEMPÉRATURE D'UTILISATION	120° C maxi
ROTATION	Lente ou articulation
APPLICATION	Pivot de grue, alimentation de vérin double effet sur arbre tournant, commande de vérin pneumatique ou hydraulique. Machines transfert, bridage sur table rotative, etc...
OBSERVATIONS	Montage sur bagues bronze. Diamètre des circuits identiques (sur demande raccords inox).
RACCORDEMENT	Avec flexibles - De DN 1/8" à 1" 1/4 Gaz
EMPLOI	Huile, air, eau (K), gaz, etc...

Ce modèle sera remplacé progressivement par le modèle MC R2 (voir pages suivantes)

Référence	A	B	Ø C	Ø D	Ø V g6	Ø F	G gaz B.S.P.	Ø H	Réf. GR E	Réf. Oring	Ø I
MC 206K	131	24	60	6	30	16	1/8"	9	GR 30V	Ø 6 x Ø 1,5	48
MC 306K	155	24	60	6	30	16	1/8"	9	GR 30V	Ø 6 x Ø 1,5	48
MC 406K	178	24	60	6	30	16	1/8"	9	GR 30V	Ø 6 x Ø 1,5	48
MC 506K	205	24	65	6	35	22	1/8"	9	GR 35V	Ø 6 x Ø 1,5	53
MC 606K	229	24	65	6	35	22	1/8"	9	GR 35V	Ø 6 x Ø 1,5	53
MC 706K	253	24	65	6	35	22	1/8"	9	GR 35V	Ø 6 x Ø 1,5	57,5
MC 806K	314	27	75	6	40	27	1/8"	9	GR 40V	Ø 6 x Ø 1,5	57,5
MC 208K	149	29	84	8	40	24	1/4"	12	GR 40V	R 6 A	62
MC 308K	177	29	84	8	40	24	1/4"	12	GR 40V	R 6 A	62
MC 408K	206	29	84	8	40	24	1/4"	12	GR 40V	R 6 A	62
MC 507K	234	29	84	7	40	26	1/4"	11	GR 40V	R 6 A	62
MC 608K	272	30	97	8	55	36	1/4"	12	GR 55V	R 6 A	76
MC 708K	302	30	97	8	55	36	1/4"	12	GR 55V	R 6 A	76
MC 808K	332	30	97	8	55	37,5	1/4"	12	GR 55V	R 6 A	76
MC 210K	154	31,3	84	10	40	19	3/8"	12,5	GR 40V	Ø 10 x Ø 1,3	62
MC 310K	185	31,3	84	10	40	19	3/8"	12,5	GR 40V	Ø 10 x Ø 1,3	62
MC 410K	216	31,3	84	10	40	22	3/8"	12,5	GR 40V	Ø 10 x Ø 1,3	62
MC 510K	272	33,3	97	10	55	34	3/8"	12,5	GR 55V	Ø 10 x Ø 1,3	76
MC 610K	305	33,3	97	10	55	34	3/8"	12,5	GR 55V	Ø 10 x Ø 1,3	76
MC 710K	339	33,3	97	10	55	34	3/8"	12,5	GR 55V	Ø 10 x Ø 1,3	76
MC 810/K	376	33,3	120	10	70	47	3/8"	12,5	GR 70V	Ø 10 x Ø 1,3	96
MC 212K	174	34	97	12	55	29	1/2"	17,5	GR 55V	R 10	76
MC 312K	208	34	97	12	55	29	1/2"	17,5	GR 55V	R 10	76
MC 412K	242	34	97	12	55	29	1/2"	17,5	GR 55V	R 10	76
MC 512/K	276	34	120	12	70	42	1/2"	17,5	GR 70V	R 10	96
MC 612/K	353	37	145	12	90	54	1/2"	17,5	GR 90V	R 10	118
MC 712/K	391	37	145	12	90	54	1/2"	17,5	GR 90V	R 10	118
MC 812/K	428	37	145	12	90	54	1/2"	17,5	GR 90V	R 10	118
MC 218/K	196	41	120	18	70	38	3/4"	24	GR 70V	R 14	96
MC 318/K	237	41	120	18	70	38	3/4"	24	GR 70V	R 14	96
MC 418/K	278	41	120	18	70	38	3/4"	24	GR 70V	R 14	96
MC 518/K	330	42	145	18	90	56	3/4"	24	GR 90V	R 14	118
MC 225/K	217	49	145	25	90	50	1"	32	GR 90V	R 19	118
MC 325/K	266	49	145	25	90	50	1"	32	GR 90V	R 19	118
MC 425/K	315	49	145	25	90	50	1"	32	GR 90V	R 19	118
MC 525/K	384	52	165	25	105	69	1"	30	GR 105V	R 19 bis	138
MC 231/K	246	58	165	31	105	48	1" 1/4	36,5	GR 105V	R 22	138
MC 331/K	304	58	165	31	105	52	1" 1/4	36,5	GR 105V	R 22	138
MC 431/K	362	58	165	31	105	57	1" 1/4	36,5	GR 105V	R 22	138
MC 531/K	475	64	210	31	140	87	1" 1/4	36,5	GR 140V	R 22	180



- Les joints d'extrémités sont fournis avec chaque multi-circuits
- Le nombre des garnitures rotatives Duff-Norton Europe par raccord est égal au nombre de circuits +1 (réf. GR voir page 26)



Ce modèle sera remplacé progressivement par le modèle MC R2 (voir pages suivantes)

Référence	Ø J	K	L	M	N	Ø O	P	Q	Ø R	T
MC 206K	6,5	69	30	8	M 8	54	5,5	64,5	25	5,3
MC 306K	6,5	69	30	8	M 8	54	5,5	88	25	5,3
MC 406K	6,5	69	30	8	M 8	54	5,5	111,5	25	5,3
MC 506K	6,5	69,5	31	8	M 8	59	5,5	138	30	4,4
MC 606K	6,5	69,5	31	8	M 8	59	5,5	162	30	4,4
MC 706K	6,5	69,5	31	8	M 8	59	5,5	186	30	4,4
MC 806K	8,5	80,5	33	12	M 8	69	5,5	240,3	35	4,65
MC 208K	10,5	79	32	12	M 10	78	6,5	75,5	35	4,65
MC 308K	10,5	79	32	12	M 10	78	6,5	103,6	35	4,65
MC 408K	10,5	79	32	12	M 10	78	6,5	132,1	35	4,65
MC 507K	10,5	79	32	12	M 10	78	6,5	160,6	35	4,65
MC 608K	10,5	79	29	14	M 10	91	6,5	199	50	3,85
MC 708K	10,5	79	29	14	M 10	91	6,5	229	50	3,85
MC 808K	10,5	79	29	14	M 10	91	6,5	259	50	3,85
MC 210K	10,5	80,7	32	12	M 10	78	6,5	81	35	4,65
MC 310K	10,5	80,7	32	12	M 10	78	6,5	112,3	35	4,65
MC 410K	10,5	80,7	32	12	M 10	78	6,5	143,6	35	4,65
MC 510K	10,5	92,7	40	14	M 10	91	6,5	187,5	50	3,85
MC 610K	10,5	92,7	40	14	M 10	91	6,5	220,8	50	3,85
MC 710K	10,5	92,7	40	14	M 10	91	6,5	254,8	50	3,85
MC 810/K	12,5	97,7	45	15	M 12	114	7,5	283	65	3,85
MC 212K	10,5	93	40	14	M 12	91	7,5	87	50	3,85
MC 312K	10,5	86	40	14	M 12	91	7,5	121	50	3,85
MC 412K	10,5	88	35	14	M 12	91	7,5	155	50	3,85
MC 512/K	12,5	86	39	15	M 12	114	7,5	189	65	3,85
MC 612/K	14,5	111	51	16	M 12	139	7,5	250,1	85	6,65
MC 712/K	14,5	111	51	16	M 12	139	7,5	287,4	85	6,65
MC 812/K	14,5	111	51	16	M 12	139	7,5	324,7	85	6,65
MC 218/K	12,5	104	46	15	M 12	114	7,5	101	65	3,85
MC 318/K	12,5	104	46	15	M 12	114	7,5	142	65	3,85
MC 418/K	12,5	104	46	15	M 12	114	7,5	183	65	3,85
MC 518/K	14,5	110,5	44	16	M 12	139	7,5	235	85	6,65
MC 225/K	14,5	109	43	16	M 14	139	8,5	121	85	6,65
MC 325/K	14,5	109	43	16	M 14	139	8,5	170	85	6,65
MC 425/K	14,5	109	43	16	M 14	139	8,5	219	85	6,65
MC 525/K	14,5	110,5	41	16	M 14	159	8,5	288	102	4,85
MC 231/K	14,5	120	47	16	M 14	159	8,5	144	102	4,85
MC 331/K	14,5	120	47	16	M 14	159	8,5	202	102	4,85
MC 431/K	14,5	120	47	16	M 14	159	8,5	260	102	4,85
MC 531/K	16,5	145	72	16	M 16	204	9,5	352	135	5,85

– Modèle nickel chimique uniquement



RÉFÉRENCE
MCR2

Désignation

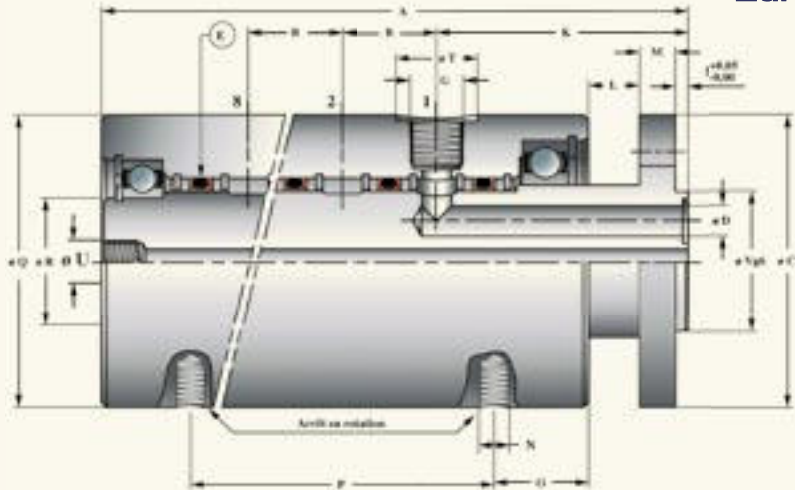
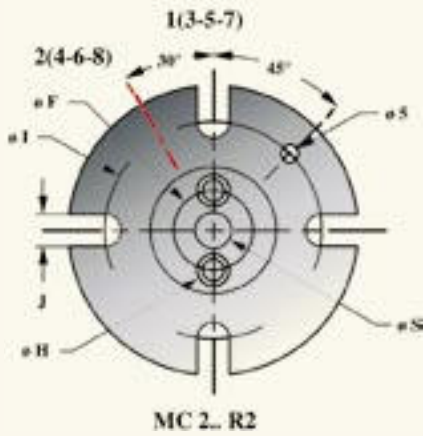
Référence	MC	2	06	R2 R2 K
Multi-circuits				
2 circuits				
Ø D = 6 mm				
K = Traitement nickel chimique				

RACCORDS ROTATIFS MULTI-CIRCUITS SUR ROULEMENTS

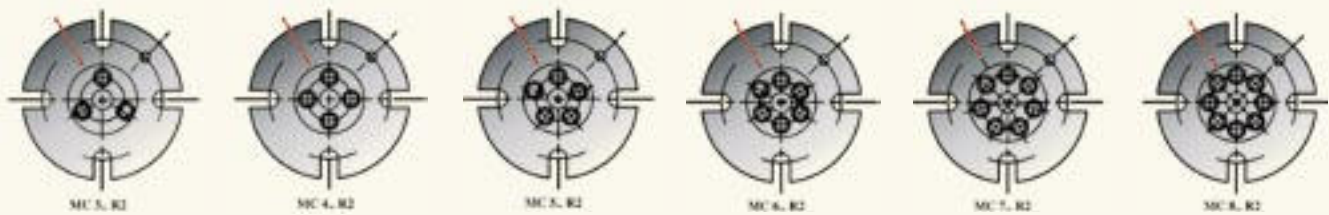
RENSEIGNEMENTS TECHNIQUES

RÉFÉRENCES	MC R2 MC R2 K
DIMENSIONS	DN 6 à DN 31
MATIÈRE	MC R2 : Acier peint - MC R2 K : Acier traité nickel chimique
FILETAGE	Sorties taraudées pas du gaz à droite BSPP. Implantation par bride. Tous raccordements sur demande. Taraudage BSPP sur passage central. NPT sur demande.
PRESSIION DE SERVICE	Jusqu'à 400 bar suivant modèle P / V et dimensions
TEMPÉRATURE D'UTILISATION	120° C maxi
ROTATION	MC ... R2 et MC ... R2K : Rotation lente suivant Ø arbre et pression
APPLICATION	Pivot de grue, alimentation de vérin double effet sur arbre tournant, commande de vérin pneumatique ou hydraulique. Machines transfert, bridage sur table rotative...
OBSERVATIONS	Montage sur roulements. Diamètre des circuits identiques (sur demande raccords inox). Passage central.
RACCORDEMENT	Avec flexibles - De DN1/8" à 1"1/4 Gaz
EMPLOI	Huile, air, eau (K), gaz, etc...

Référence	A	B	Ø C	Ø D	Ø V g6	Ø F	G gaz B.S.P.	Ø H	Réf. GR E	Référence Oring	Ø I	J	K
MC206R2K	149,5	26,5	80	6	35	22	1/8"	9	GR 35V	Ø 6 x Ø 1,5	60	9	77,5
MC306R2K	176	26,5	80	6	35	22	1/8"	9	GR 35V	Ø 6 x Ø 1,5	60	9	77,5
MC406R2K	202,5	26,5	80	6	35	22	1/8"	9	GR 35V	Ø 6 x Ø 1,5	60	9	77,5
MC506R2K	229	26,5	80	6	35	22	1/8"	9	GR 35V	Ø 6 x Ø 1,5	60	9	77,5
MC606R2K	255,5	26,5	80	6	35	22	1/8"	9	GR 35V	Ø 6 x Ø 1,5	60	9	77,5
MC706R2K	313	29	100	6	40	27	1/8"	9	GR 40V	Ø 6 x Ø 1,5	72	11	89
MC806R2K	342	29	100	6	40	27	1/8"	9	GR 40V	Ø 6 x Ø 1,5	72	11	89
MC208R2K	172	31	100	8	40	24	1/4"	12	GR 40V	R6A	72	11	90
MC308R2K	203	31	100	8	40	24	1/4"	12	GR 40V	R6A	72	11	90
MC408R2K	234	31	100	8	40	24	1/4"	12	GR 40V	R6A	72	11	90
MC508R2K	265	31	100	8	40	26	1/4"	12	GR 40V	R6A	72	11	90
MC608R2K	317	33	115	8	55	37,5	1/4"	12	GR 55V	R6A	86	11	96,5
MC708R2K	350	33	115	8	55	37,5	1/4"	12	GR 55V	R6A	86	11	96,5
MC808R2K	383	33	115	8	55	37,5	1/4"	12	GR 55V	R6A	86	11	96,5
MC210R2K	176	33	100	10	40	24	3/8"	12,5	GR 40V	Ø10 x Ø1,3	72	11	91
MC310R2K	209	33	100	10	40	24	3/8"	12,5	GR 40V	Ø10 x Ø1,3	72	11	91
MC410R2K	242	33	100	10	40	24	3/8"	12,5	GR 40V	Ø10 x Ø1,3	72	11	91
MC510R2K	294	35	115	10	55	34	3/8"	12,5	GR 55V	Ø10 x Ø1,3	86	11	97,5
MC610R2K	329	35	115	10	55	34	3/8"	12,5	GR 55V	Ø10 x Ø1,3	86	11	97,5
MC710R2K	364	35	115	10	55	34	3/8"	12,5	GR 55V	Ø10 x Ø1,3	86	11	97,5
MC810R2/K	413	35	140	10	70	47	3/8"	12,5	GR 70V	Ø10 x Ø1,3	108	13	108,5
MC212R2K	193	37	115	12	55	32	1/2"	17,5	GR 55V	R10	86	11	98,5
MC312R2K	230	37	115	12	55	32	1/2"	17,5	GR 55V	R10	86	11	98,5
MC412R2K	267	37	115	12	55	32	1/2"	17,5	GR 55V	R10	86	11	98,5
MC512R2/K	318	37	140	12	70	42	1/2"	17,5	GR 70V	R10	108	13	109,5
MC612R2/K	386	39	170	12	90	54	1/2"	17,5	GR 90V	R10	132	17	122
MC712R2/K	425	39	170	12	90	54	1/2"	17,5	GR 90V	R10	132	17	122
MC812R2/K	464	39	170	12	90	54	1/2"	17,5	GR 90V	R10	132	17	122
MC218R2/K	220	43	140	18	70	38	3/4"	24	GR 70V	R14	108	13	112,5
MC318R2/K	262	43	140	18	70	38	3/4"	24	GR 70V	R14	108	13	112,5
MC418R2/K	306	43	140	18	70	38	3/4"	24	GR 70V	R14	108	13	112,5
MC518R2/K	377	45	170	18	90	56	3/4"	24	GR 90V	R14	132	17	125
MC225R2/K	256	52	170	25	90	50	1"	32	GR 90V	R19	132	17	128,5
MC325R2/K	308	52	170	25	90	50	1"	32	GR 90V	R19	132	17	128,5
MC425R2/K	360	52	170	25	90	50	1"	32	GR 90V	R19	132	17	128,5
MC525R2/K	440	55	190	25	105	69	1"	32	GR 105V	R19	150	17	137,5
MC231R2/K	287	61	190	31	105	57	1" 1/4	36,5	GR 105V	R22	150	17	140,5
MC331R2/K	348	61	190	31	105	57	1" 1/4	36,5	GR 105V	R22	150	17	140,5
MC431R2/K	409	61	190	31	105	57	1" 1/4	36,5	GR 105V	R22	150	17	140,5
MC531R2/K	530	67	230	31	140	87	1" 1/4	36,5	GR 140V	R22	184	17	159,5



- Les joints d'extrémités sont fournis avec chaque multi-circuits
- Le nombre des garnitures rotatives Duff-Norton Europe par raccord est égal au nombre de circuits +1 (réf. GR voir page 26)



Référence	L	M	N	O	P	Ø Q	Ø R	Ø S	Ø T	Ø U
MC206R2K	15	10	M8	32	57,5	80	30	10	18	3/8"
MC306R2K	15	10	M8	32	84	80	30	10	18	3/8"
MC406R2K	15	10	M8	32	110,5	80	30	10	18	3/8"
MC506R2K	15	10	M8	32	137	80	30	10	18	3/8"
MC606R2K	15	10	M8	32	163,5	80	30	10	18	3/8"
MC706R2K	20	12	M8	32	214	90	35	12	18	1/2"
MC806R2K	20	12	M8	32	243	90	35	12	18	1/2"
MC208R2K	20	12	M10	32	73	90	35	8	22	1/4"
MC308R2K	20	12	M10	32	104	90	35	8	22	1/4"
MC408R2K	20	12	M10	32	135	90	35	8	22	1/4"
MC508R2K	20	12	M10	32	166	90	35	10	22	3/8"
MC608R2K	20	14	M10	37	206	115	50	12	22	1/2"
MC708R2K	20	14	M10	37	239	115	50	12	22	1/2"
MC808R2K	20	14	M10	37	272	115	50	12	22	1/2"
MC210R2K	20	12	M10	32	77	90	35	8	25	1/4"
MC310R2K	20	12	M10	32	110	90	35	8	25	1/4"
MC410R2K	20	12	M10	32	143	90	35	8	25	1/4"
MC510R2K	20	14	M10	37	183	115	50	12	25	1/2"
MC610R2K	20	14	M10	37	218	115	50	12	25	1/2"
MC710R2K	20	14	M10	37	253	115	50	12	25	1/2"
MC810R2/K	25	15	M12	40	290	135	65	18	25	3/4"
MC212R2K	20	14	M12	37	82	115	50	10	32	3/8"
MC312R2K	20	14	M12	37	119	115	50	10	32	3/8"
MC412R2K	20	14	M12	37	156	115	50	10	32	3/8"
MC512R2/K	25	15	M12	40	196	135	65	12	32	1/2"
MC612R2/K	30	16	M12	45	247	160	85	18	32	3/4"
MC712R2/K	30	16	M12	45	286	160	85	18	32	3/4"
MC812R2/K	30	16	M12	45	325	160	85	18	32	3/4"
MC218R2/K	25	15	M12	40	98	135	65	10	37	3/8"
MC318R2/K	25	15	M12	40	141	135	65	10	37	3/8"
MC418R2/K	25	15	M12	40	184	135	65	10	37	3/8"
MC518R2/K	30	16	M12	45	238	160	85	18	37	3/4"
MC225R2/K	30	16	M14	45	117	160	85	12	43	1/2"
MC325R2/K	30	16	M14	45	169	160	85	12	43	1/2"
MC425R2/K	30	16	M14	45	221	160	85	12	43	1/2"
MC525R2/K	30	16	M14	52	289	190	100	18	43	3/4"
MC231R2/K	30	16	M14	52	136	190	100	12	55	1/2"
MC331R2/K	30	16	M14	52	197	190	100	12	55	1/2"
MC431R2/K	30	16	M14	52	258	190	100	12	55	1/2"
MC531R2/K	30	16	M20	62	353	230	130	18	55	3/4"

- Modèle nickel chimique uniquement

Étude de tous modèles spéciaux sur demande - Nous consulter pour montage avec collecteur électrique



**RÉFÉRENCE
MC RVR**

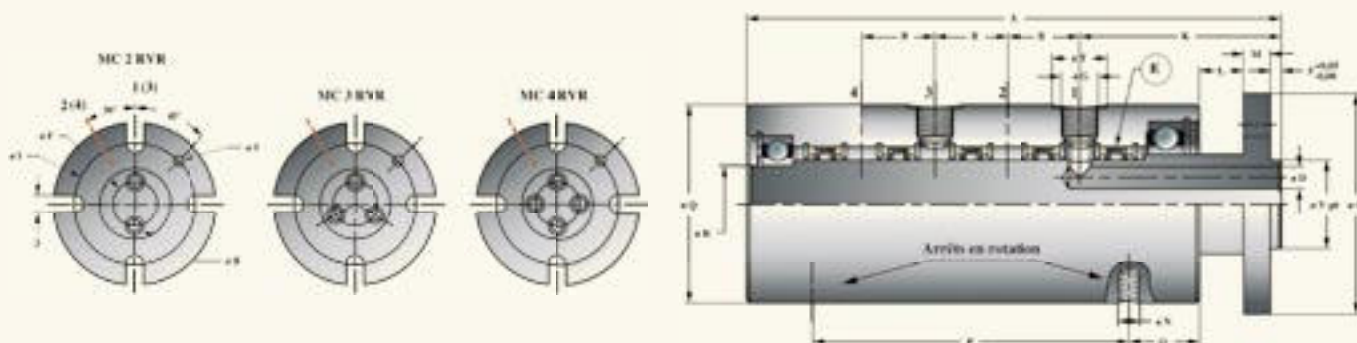
Désignation

Référence	MC	2	06	R	VR
Multi-circuits					
2 circuits					
Ø D = 6 mm					
Roulements					
VR : grande vitesse					

RACCORDS ROTATIFS MULTI-CIRCUITS GRANDE VITESSE SUR ROUEMENTS

RENSEIGNEMENTS TECHNIQUES

RÉFÉRENCES	MC RVR
DIMENSIONS	DN 6 à DN 10
MATIÈRE	Arbre AISI 420 - Boîtier Dural
FILETAGE	Sorties taraudées pas du gaz à droite (NPT sur demande). Implantation par bride. Tous raccordements sur demande
PRESSIION DE SERVICE	Maxi 12 bar
TEMPÉRATURE D'UTILISATION	120° C maxi
ROTATION	0 à 3000 RPM suivant Ø arbre et pression
APPLICATION	Alimentation de vérin sur arbre tournant, commande de vérin pneumatique. Machines transfert, circuit de refroidissement...
OBSERVATIONS	Montage sur roulements. Diamètre des circuits identiques
RACCORDEMENT	Avec flexibles - De DN 1/8" à 3/8"
EMPLOI	Huile, air, eau, gaz, etc...



- Les joints d'extrémités sont fournis avec chaque multi-circuits
- Le nombre des garnitures rotatives Duff-Norton Europe type VR OAC par raccord est égal au nombre de circuits +1 (réf. VR voir page 27 - VR = Viton / Inox)

Référence	A	B	Ø C	Ø D	Ø V g6	Ø F	G gaz B.S.P.	Ø H	Réf. VR E	Référence Oring	Ø I	J	K
MC206R VR	149,5	26,5	80	6	35	22	1/8"	9	OAC 35	Ø 6 x Ø 1,5	60	9	77,5
MC306R VR	176	26,5	80	6	35	22	1/8"	9	OAC 35	Ø 6 x Ø 1,5	60	9	77,5
MC406R VR	202,5	26,5	80	6	35	22	1/8"	9	OAC 35	Ø 6 x Ø 1,5	60	9	77,5
MC208R VR	172	31	100	8	40	24	1/4"	12	OAC 40	R6A	72	11	90
MC308R VR	203	31	100	8	40	24	1/4"	12	OAC 40	R6A	72	11	90
MC408R VR	234	31	100	8	40	24	1/4"	12	OAC 40	R6A	72	11	90
MC210R VR	176	33	100	10	40	24	3/8"	12,5	OAC 40	Ø10 x Ø1,3	72	11	91
MC310R VR	209	33	100	10	40	24	3/8"	12,5	OAC 40	Ø10 x Ø1,3	72	11	91
MC410R VR	242	33	100	10	40	24	3/8"	12,5	OAC 40	Ø10 x Ø1,3	72	11	91

Référence	L	M	N	O	P	Ø Q	Ø R	Ø T
MC206R VR	15	10	M8	32	57,5	80	30	18
MC306R VR	15	10	M8	32	84	80	30	18
MC406R VR	15	10	M8	32	110,5	80	30	18
MC208R VR	20	12	M10	32	73	90	35	22
MC308R VR	20	12	M10	32	104	90	35	22
MC408R VR	20	12	M10	32	135	90	35	22
MC210R VR	20	12	M10	32	77	90	35	25
MC310R VR	20	12	M10	32	110	90	35	25
MC410R VR	20	12	M10	32	143	90	35	25

Étude de tous modèles spéciaux sur demande - Nous consulter pour montage avec collecteur électrique (passage central)
Pour vérin double, nous consulter.