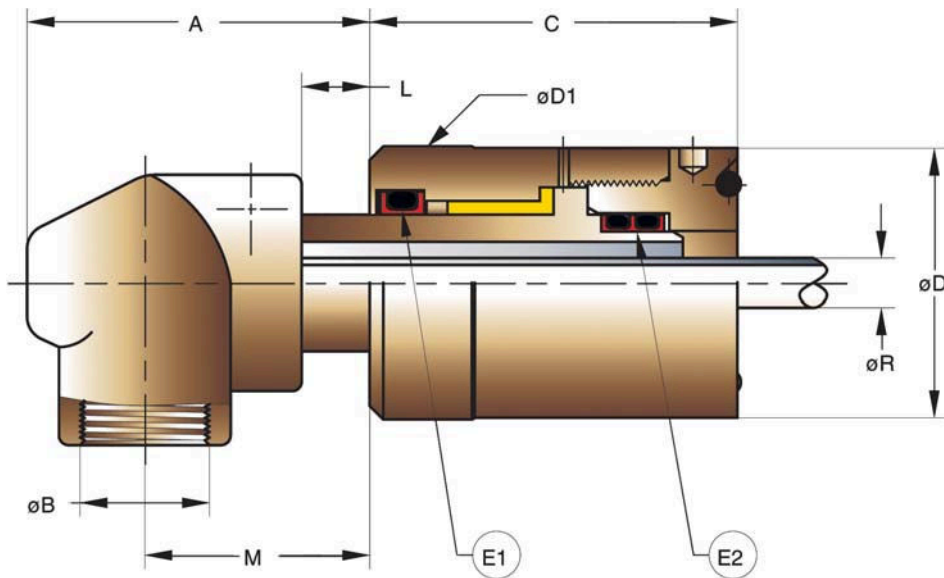
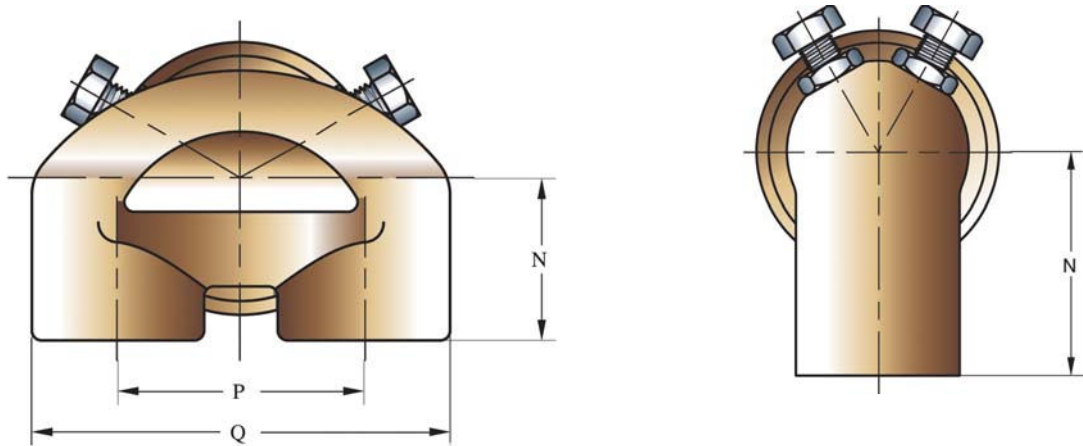


# SERIE 4500 A



## Serie 4500 AS : simple circuit - 4500 AS serie : single flow

FILETAGE	ø B	REFERENCE	A	C	D	D1 f7	E1 (V)	E2 (V)	L	M	N
<b>THREAD</b>		Part number									
<b>BSP</b>	1/2 "	4521 AS-BSP	48	54	39,5	40	GRA18	GRD15	10	34,5	37
<b>NPT</b>	1/2 "	4521 AS-NPT	48	54	39,5	40	GRA18	GRD15	10	34,5	37
<b>BSP</b>	3/4 "	4527 AS-BSP	58	67,5	45,8	46	GR28	GRD25	10	41	40
<b>NPT</b>	3/4 "	4527 AS-NPT	58	67,5	45,8	46	GR28	GRD25	10	41	40
<b>BSP</b>	1 "	4534 AS-BSP	65,5	98	58,5	58,7	GR35	GRD35	10	45	48
<b>NPT</b>	1 "	4534 AS-NPT	65,5	98	58,5	58,7	GR35	GRD35	10	45	48

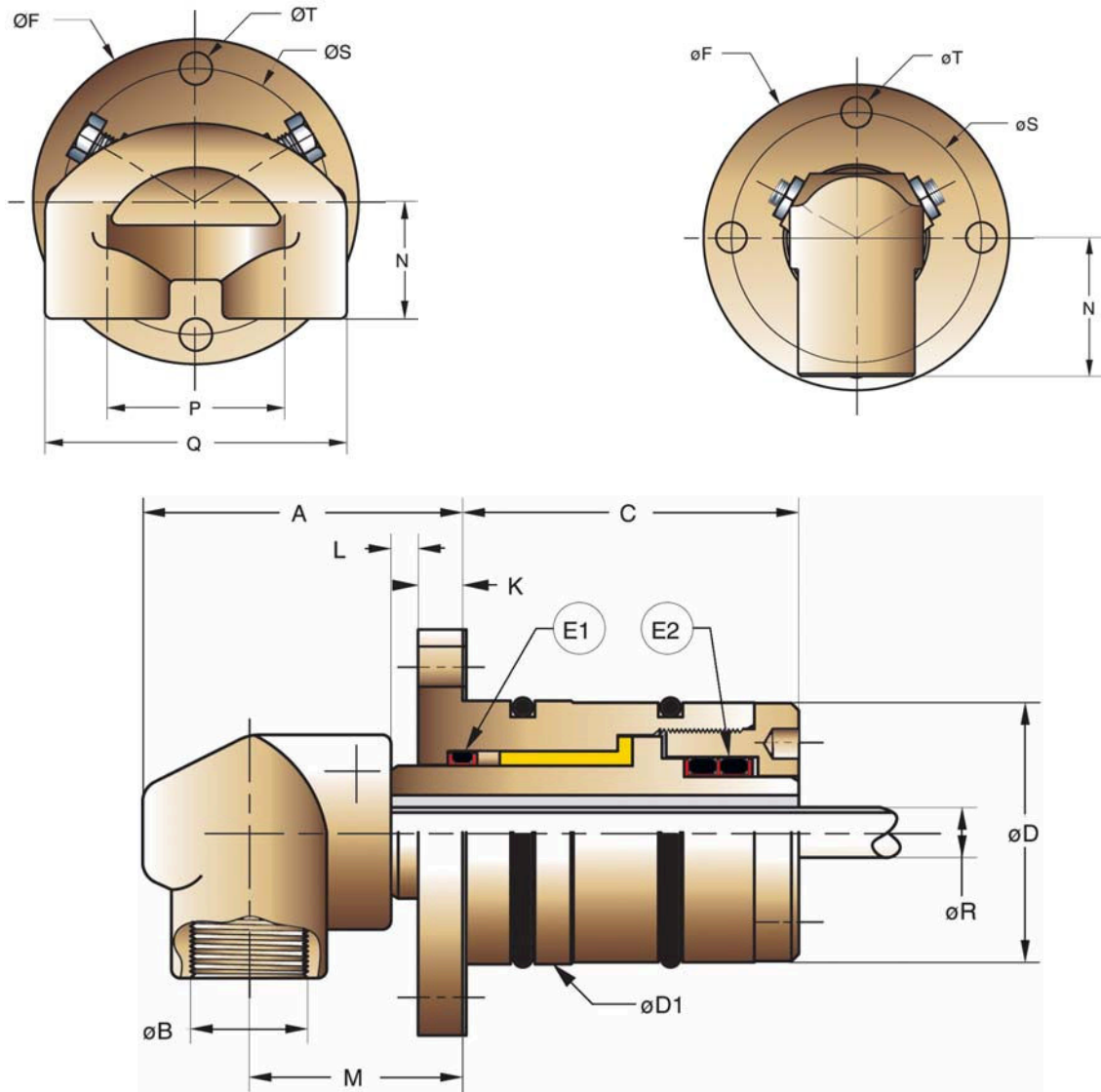
(V) VITON

## Serie 4500 AD : double circuit - 4500 AD serie : duo flow

FILETAGE	ø B	REFERENCE	A	C	D	D1 f7	E1 (V)	E2 (V)	L	M	N	P	Q	R
<b>THREAD</b>		Part number												
<b>BSP</b>	1/2 "	4521 AD-BSP	61	67,5	45,8	46	GR28	GRD25	10	39	35	45	75	13
<b>NPT</b>	1/2 "	4521 AD-NPT	61	67,5	45,8	46	GR28	GRD25	10	39	35	45	75	13
<b>BSP</b>	3/4 "	4527 AD-BSP	66	98	58,5	58,7	GR35	GRD35	10	42	39	50	84	19
<b>NPT</b>	3/4 "	4527 AD-NPT	66	98	58,5	58,7	GR35	GRD35	10	42	39	50	84	19

# SERIE 4500 B

à brides / with flange



## Serie 4500 BS : simple circuit - 4500 BS serie : single flow

FILETAGE	ø B	REFERENCE	A	C	D	D1 f7	E1 (V)	E2 (V)	F	K	L	M	N	S	T
THREAD		Part number													
BSP	1/2 "	4521 BS-BSP	52	45,5	35,2	35,7	GRA18	GRD15	55	4	10	34,5	37	45	5,5
NPT	1/2 "	4521 BS-NPT	52	45,5	35,2	35,7	GRA18	GRD15	55	4	10	34,5	37	45	5,5
BSP	3/4 "	4527 BS-BSP	65	50	45,8	46	GR28	GRD25	70	7	10	41	40	59	7
NPT	3/4 "	4527 BS-NPT	65	50	45,8	46	GR28	GRD25	70	7	10	41	40	59	7
BSP	1 "	4534 BS-BSP	73	76	58,5	58,7	GR35	GRD35	85	7	10	52	48	73	7
NPT	1 "	4534 BS-NPT	73	76	58,5	58,7	GR35	GRD35	85	7	10	52	48	73	7

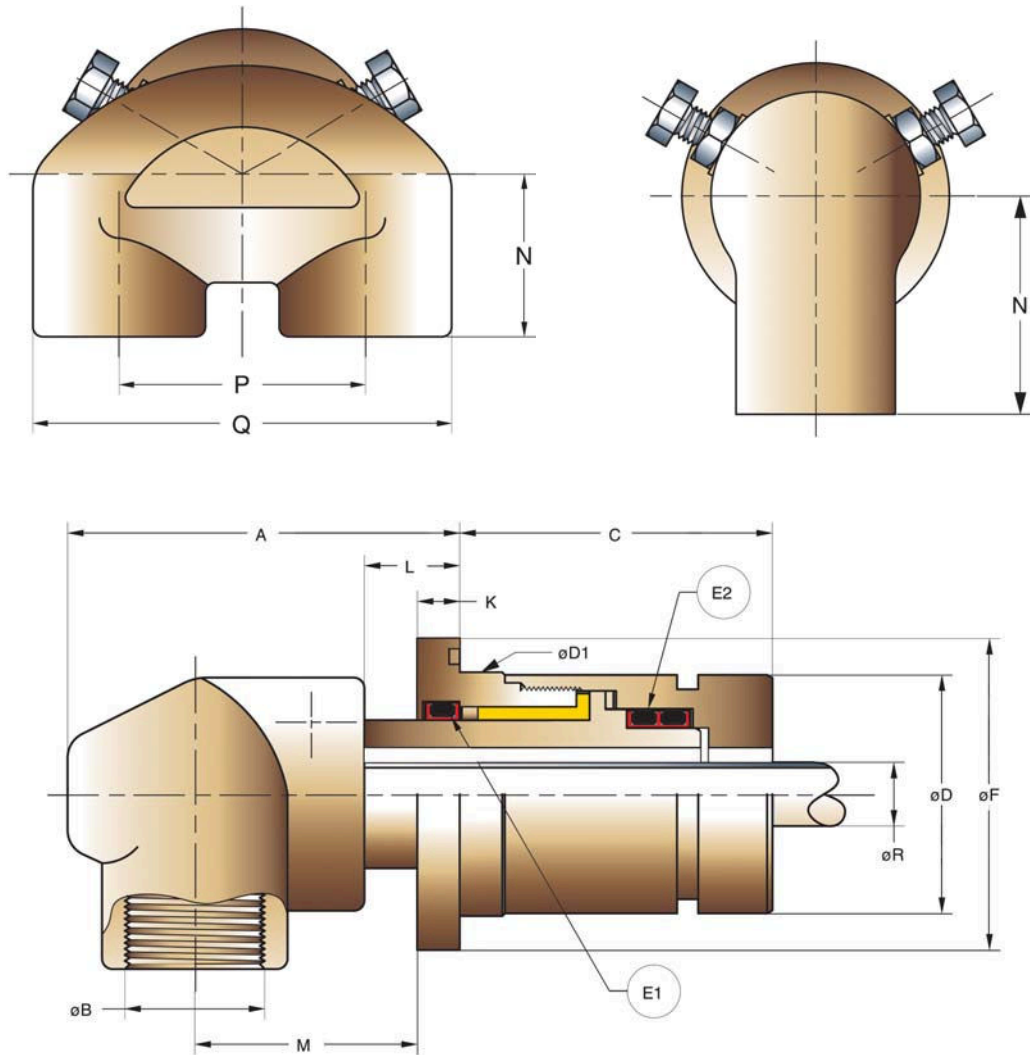
(V) VITON

## Serie 4500 BD : double circuit - 4500 BD serie : duo flow

FILETAGE	B	REFERENCE	A	C	D	D1	E1 (V)	E2 (V)	F	K	L	M	N	P	Q	R	S	T
THREAD		Part number																
BSP	1/2 "	4521 BD-BSP	68	50	45,8	46	GR28	GRD25	70	7	10	39	35	45	75	13	59	7
NPT	1/2 "	4521 BD-NPT	68	50	45,8	46	GR28	GRD25	70	7	10	39	35	45	75	13	59	7
BSP	3/4 "	4527 BD-BSP	73	76	58,5	58,7	GR35	GRD35	85	7	10	49	39	50	84	19	73	7
NPT	3/4 "	4527 BD-NPT	73	76	58,5	58,7	GR35	GRD35	85	7	10	49	39	50	84	19	73	7

# SERIE 4500 C

à brides et contre bride / with flange and counter-flange



## Serie 4500 CS : simple circuit - 4500 CS serie : single flow

FILETAGE	ø B	REFERENCE	A	C	D	D1 øB	E1 (V)	E2 (V)	F	K	L	M	N
<b>THREAD</b>		Part number											
<b>BSP</b>	1/2 "	4521 CS-BSP	52	45,5	35,2	35,7	GRA18	GRD15	45	4	10	34,5	37
<b>NPT</b>	1/2 "	4521 CS-NPT	52	45,5	35,2	35,7	GRA18	GRD15	45	4	10	34,5	37
<b>BSP</b>	3/4 "	4527 CS-BSP	62	59	45,8	46	GR28	GRD25	59	4	10	41	40
<b>NPT</b>	3/4 "	4527 CS-NPT	62	59	45,8	46	GR28	GRD25	59	4	10	41	40
<b>BSP</b>	1 "	4534 CS-BSP	70,5	76	58,5	58,7	GR35	GRD35	73	5	10	45	48
<b>NPT</b>	1 "	4534 CS-NPT	70,5	76	58,5	58,7	GR35	GRD35	73	5	10	45	48

(V) VITON

## Serie 4500 CD : double circuit - 4500 CD serie : duo flow

FILETAGE	B	REFERENCE	A	C	D	D1	E1 (V)	E2 (V)	F	K	L	M	N	P	Q	R
<b>THREAD</b>		Part number														
<b>BSP</b>	1/2 "	4521 CD-BSP	65	59	45,8	46	GR28	GRD25	59	4	10	39	35	45	75	13
<b>NPT</b>	1/2 "	4521 CD-NPT	65	59	45,8	46	GR28	GRD25	59	4	10	39	35	45	75	13
<b>BSP</b>	3/4 "	4527 CD-BSP	71	76	58,5	58,7	GR35	GRD35	73	5	10	42	39	50	84	19
<b>NPT</b>	3/4 "	4527 CD-NPT	71	76	58,5	58,7	GR35	GRD35	73	5	10	42	39	50	84	19

# SERIE 3S

Les raccords rotatifs GAUTIER du type encastrables sont disponibles en 2 dimensions 3/4" et 1" et en simple circuit ou double circuits.

Ils sont étudiés pour être noyés complètement dans un cylindre tournant.

Ils sont idéaux pour le refroidissement de cylindre à rotation lente.

La construction est en acier au carbone traité nickel chimique, entièrement inoxydable.

L'arbre tournant est supporté par une bague bronze autolubrifiante.

L'étanchéité du raccord est assurée par une garniture composite du type GR double (brevet GAUTIER).

L'étanchéité extérieure du raccord dans l'alésage du cylindre est assurée par un joint torique Viton.

GAUTIER rotating unions are available in two sizes : 3/4" and 1" as well as single or duo flow.

They have been designed to fit inside a rotating cylinder. They are ideal to cool low speed rotating cylinders.

They are made of nickel treated carbon steel, completely non corroding.

The Rotating shaft is supported and sealed by a patented composite sealing system.

The external sealing of the rotary union is performed by a viton seal.

### CONDITIONS D'UTILISATION :

Pression maxi : 10 bar

Vitesse maxi : 100 TR/mn

Température maxi : 120° C

### TECHNICAL FEATURES :

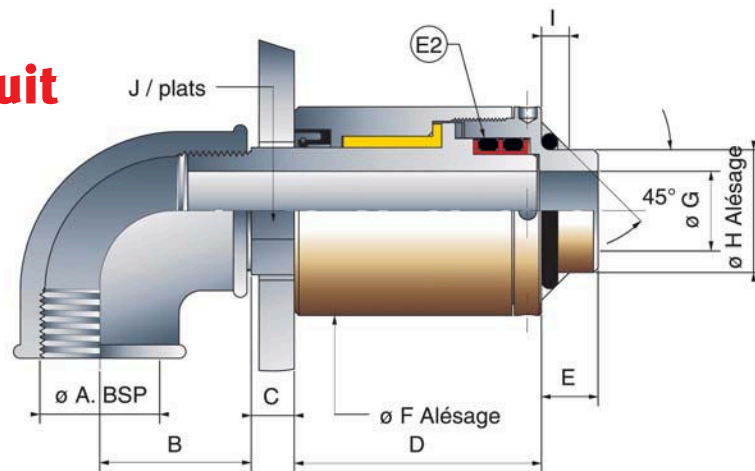
Maximum Pressure : 10 bars

Maximum Speed : 100 RPM

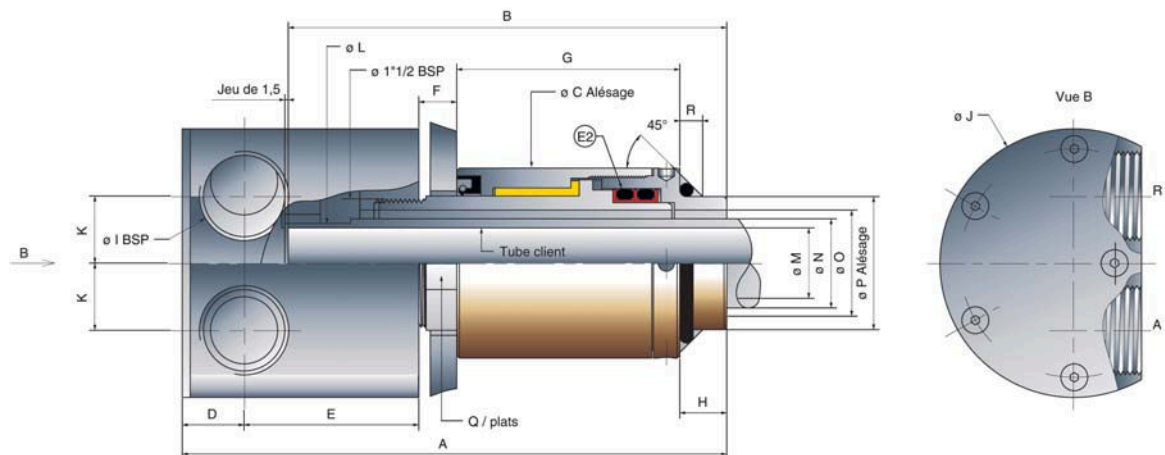
Maximum Temperature : 120° C

REF	A	B	C	D	E2	Ø F <sup>+0.1</sup> <sub>0</sub>	Ø G	Ø H <sup>+0.2</sup> <sub>0</sub>	I	J	K
3S 2689 K	3/4 "	34	10	54,5	GRD25	46,1	17,5	27,1	4,75	25	12,5
3S 2684 K	1"	41	12	79,5	GRD834R	58,7	Ø 25	39,5	7	32	18,2

## Simple circuit Mono flow



## Double circuit B (tube siphon tournant) Dual flow (Rotating syphon pipe)



REF	A	B	C <sup>+0.1</sup> <sub>0</sub>	D	E2	F	G	H	I	J	K	L	M	N	O	P <sup>+0.1</sup> <sub>0</sub>	Q	R	S
3S 2687 EK2	216	177,6	Ø 71	23	GRD45	17,5	83	17,5	Ø 1"	Ø 100	25	29f7	Ø 25	Ø 30	Ø 39,5	Ø 49,8	46	7	75

# RACCORDS ROTATIFS ENCASTRABLES

Les nouveaux raccords encastrables GAUTIER, séries 3S et 4500, sont tout particulièrement destinés pour une utilisation sur des installations sidérurgiques de coulées continue.

Ils sont équipés de la garniture double GAUTIER (GRD), qui assure une bonne étanchéité et améliore de façon importante, la durée de vie des raccords encastrables.

Les nouvelles séries se caractérisent par 3 points forts :

- ✓ Fiabilité
- ✓ Facilité d'entretien
- ✓ Prix attractif

Cette nouvelle gamme GAUTIER peut être complétée par tout modèle particulier qui sera étudié sur demande.

## ROTATING UNIONS FOR CONTINUOUS CASTING MACHINE

GAUTIER's new rotating union Series 3S and Series 4500, are specially designed for use in iron and steel industries on continuous casting equipment.

They are equipped with Gautier's twofold rotating seals (GRD) which ensures a good sealing efficiency and significantly improves union life.

This new series are characterized by 3 main features :

- ✓ Reliability
- ✓ Easy maintenance
- ✓ Attractive price

GAUTIER's new model can be fitted to any special size which will be designed on request.

 **Duff-Norton**  
Europe

45, route Nationale - 02310 Romeny-sur-Marne / FRANCE

Tél. (33) 3 23 70 70 00 - Fax (33) 3 23 70 70 10 Email [serg.gautier@wanadoo.fr](mailto:serg.gautier@wanadoo.fr)

